



*A Vision Pro Future*

دفترچه راهنمای کاربری

**50" LED TV**

Model: Pro- 50SA11

**با گارانتی**



[www.provision.co.ir](http://www.provision.co.ir)

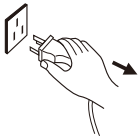


نشان دهنده اقداماتی است که باید انجام پذیرند



#### در شرایط زیر

- قطعی برق یا نوسان ولتاژ دستگاه.
- انتشار صدا یا بوی غیرطبیعی از دستگاه.
- آسیب دیدگی کابل برق دستگاه.
- آسیب دیدگی دستگاه تلویزیون به دلیل سقوط، ضربه یا برخورد با سایر اشیا.
- ورود هر مایع یا جسم خارجی به درون دستگاه تلویزیون.



تلویزیون را فوراً خاموش کنید، کابل برق را از پریز برق بکشید، و با تعمیرکاران مجاز تماس بگیرید.

- در صورت نشت گاز زغال سنگ یا سایر گازهای قابل اشتعال، از کشیدن کابل برق تلویزیون یا سایر لوازم برقی از پریز برق خودداری کنید؛ بجای این کار، فوراً شیر گاز را ببندید و درب ها و پنجره ها را باز کنید.

#### هشدار



- فقط از منبع تغذیه 240-100 ولت جریان متناوب، 50/60 هرتز استفاده کنید.
- به منظور حفظ ایمنی، کابل برق دستگاه باید به پریز برق سه شاخه متصل شود.
- کلیه کابل ها باید تنها پس از قطع منبع برق دستگاه متصل یا خارج گردند.
- از قرار دادن دستگاه تلویزیون در وضعیت ناپایدار خودداری کنید، در غیر اینصورت، ممکن است منجر به سقوط دستگاه، ایجاد آسیب یا حتی بروز آتش سوزی شود.
- از قرار دادن دستگاه تلویزیون در محل های دارای ویژگی های زیر خودداری کنید:
  1. در معرض تابش مستقیم نور خورشید، رطوبت، گرمای شدید، سرمای شدید یا گرد و غبار فراوان؛
  2. در مجاورت مواد قابل اشتعال یا مواد منفجره؛
  3. در مجاورت گازهای قابل اشتعال یا خورنده؛
  4. در حمام، آشپزخانه و مانند آن.
- از پریز برق آسیب دیده یا نامناسب استفاده نکنید، و مطمئن شوید که دوشاخه و پریز برق به خوبی به هم متصل شده باشند.
- دوشاخه و پریز برق را از گرد و غبار و اشیای فلزی دور نگهدارید.
- به کابل برق دستگاه آسیب نرسانید:
  1. دستکاری کابل برق دستگاه ممنوع است؛
  2. از قرار دادن اجسام سنگین بر روی کابل برق دستگاه خودداری کنید؛
  3. کابل برق دستگاه را از منابع حرارت دور نگه دارید؛
  4. برای جدا کردن کابل برق دستگاه از پریز برق، آن را نکشید.

#### فهرست

- 1 هشدارهای ایمنی.....
- 3 نصب و اتصال.....
- 3 فهرست بسته بندی.....
- 3 نصب دستگاه تلویزیون.....
- 4 وصل کردن لوازم جانبی.....
- 5 کلیدهای کنترلی پتل.....
- 5 کنترل از راه دور.....
- 7 عملکردهای ابتدایی.....
- 7 روشن کردن/حالت آماده به کار.....
- 7 انتخاب منبع سیگنال.....
- 7 شرح عملکرد منو.....
- 7 اسکن برنامه.....
- 8 گزینه REC.....
- 8 گزینه ماشین زمان.....
- 8 دستورالعمل های مربوط به عملکرد پلتفرم هوشمند.....
- 8 عملکردهای ابتدایی.....
- 8 شروع سریع.....
- 9 برنامه های کاربردی هوشمند.....
- 10 تنظیمات شبکه.....
- 10 اطلاعات مهم درباره سرویس های شبکه.....
- 11 رفع اشکال.....
- 11 مشخصات فنی.....
- 13 نصب تلویزیون بر روی دیوار.....
- 13 راهنمای نصب پایه.....

#### هشدارهای ایمنی

بخاطر انتخاب این تلویزیون LED هوشمند، چند کاره و کارآمد که محصول شرکت ما می باشد از شما تشکر می کنیم. این وسیله ارزشمند لذت صوتی و تصویری بیشتری را به شما هدیه می دهد. در طراحی این دستگاه عوامل تأثیرگذار بر ایمنی فردی لحاظ گردیده اند، و پیش از تحویل، دستگاه از مایش های دقیقی را گذرانده است. با وجود این، بهره برداری نامناسب از دستگاه می تواند به برق گرفتگی و بروز آتش سوزی بینجامد. جهت تضمین ایمنی، افزایش عمر مفید محصول، و اطمینان از اینکه بهترین عملکرد این محصول ارائه می گردد، لطفاً پیش از استفاده از آن، این راهنمای استفاده و برجسب علامتگذاری را به دقت مطالعه و دستورالعمل های ایمنی زیر را دنبال نمایید. لطفاً این راهنمای استفاده را برای بهره گیری در آینده نگه دارید.

هشدار	ممکن است موجب صدمه شود
-------	------------------------

	نشان دهنده رفتارهایی است که باید از آنها اجتناب شود
--	---

توجه	ممکن است به آسیب جسمی یا خسارت مالی منجر شود
------	--

### هشدار

- از وصل کردن تعداد زیادی از وسایل خانگی به یک چند راهی برق خودداری کنید، در غیر اینصورت احتمال بروز آتش سوزی به سبب افزایش مصرف برق وجود دارد.
- اجازه ندهید شعله مستقیم (مانند شمع روشن) به دستگاه تلویزیون نزدیک شود، چرا که ممکن است موجب برق گرفتگی یا بروز آتش سوزی شود.
- برای جلوگیری از برق گرفتگی یا آتش سوزی ناشی از ریزش قطرات آب، ظروف پر از آب را روی دستگاه تلویزیون قرار ندهید.
- از وارد کردن اشیای تیز، فلزی یا مایع به درون رابط سیگنال یا دریچه های تهویه خودداری کنید، تا مانع اتصال کوتاه دستگاه، آسیب به دستگاه و برق گرفتگی شوید.
- شیارهای روی بدنه دستگاه برای خروج گرما طراحی شده اند تا اطمینان حاصل شود که دمای قطعات داخلی دستگاه بیش از حد بالا نرود و کارایی آن در دراز مدت حفظ شود. لطفاً در هنگام قرار دادن دستگاه این شیارها را نبوشانید.
- دوشاخه برق دستگاه را با دست خیس لمس نکنید، زیرا ممکن است موجب برق گرفتگی شود.
- در هوای طوفانی، دستگاه تلویزیون را روشن نکنید؛ در عوض، دوشاخه برق دستگاه را رابط آنتن را بکشید تا مانع برخورد صاعقه به دستگاه شوید.
- رأساً اقدام به باز کردن قطعات دستگاه تلویزیون نکنید، زیرا این کار ممکن است موجب برق گرفتگی یا آتش سوزی شود. برای تعمیر و نگهداری دستگاه با افراد مجاز تماس بگیرید.

### توجه

- برای تنظیم محل قرارگیری یا زاویه دستگاه تلویزیون، لطفاً همه سیم ها را از دستگاه جدا کنید و به آرامی حرکت دهید تا از سقوط آن جلوگیری نمایید.
- از مالیدن اشیای سخت، ضربه زدن، خم کردن یا فشار دادن صفحه نمایش دستگاه خودداری نمایید.
- پس از جابجایی دستگاه از محل دارای دمای پایین به محل دارای دمای بالا، بلافاصله آن را روشن نکنید، چراکه موجب تولید مه در درون دستگاه و خرابی آن می شود.
- در صورت شکسته شدن صفحه نمایش و پاشیدن مایع درون دستگاه بر روی پوست، لطفاً بلافاصله قسمت مورد نظر را به مدت 15 دقیقه با آب تمیز بشویید، و سپس به پزشک خود مراجعه نمایید.
- برای جابجا کردن دستگاه تلویزیون به روش دستی، گوشه ها و قسمت زیرین آن را بگیرید؛ بر روی پنل دستگاه فشار وارد نکنید.
- نمایش یک تصویر یکسان برای مدت طولانی یا تصویری متحرک با واژگان یا آیکن های ثابت بر روی آن موجب باقی ماندن وضعیت "image persistence" (پایستگی تصویر) روی صفحه نمایش می شود که حتی با گذشت مدت زمانی طولانی از خاموش کردن دستگاه برطرف نمی شود. این وضعیت نامطلوب مشمول گارانتی محصول نمی شود.
- شیوه صحیح تماشای تلویزیون:
  1. تلویزیون را در نور مناسب تماشا کنید؛ نور کم یا تماشای طولانی مدت تلویزیون می تواند به چشمان شما آسیب برساند.
  2. میزان صدا را به طور مناسب تنظیم کنید تا به شنوایی شما آسیب وارد نشود.
- برای قطع جریان برق، دوشاخه کابل برق دستگاه را از پریز برق بکشید.
- در صورت استفاده از دوشاخه برق یا رابط دستگاه به عنوان ابزار قطع جریان، باید از عملکرد آسان آنها مطمئن شوید.
- دوشاخه برق باید به طور مطمئن به پریز برق متصل شود. شل بودن اتصال دوشاخه برق دستگاه می تواند موجب بروز جرقه و آتش سوزی شود.
- کلیه مشخصات فنی مندرج در راهنمای استفاده و روی بسته بندی دستگاه می تواند بدون اطلاع قبلی تغییر نماید. در صورت وجود اختلاف ناچیز بین راهنمای استفاده و عملکرد واقعی دستگاه، مورد دوم تقدم خواهد داشت.

### توجه

- به کودکان اجازه بالا رفتن از دستگاه تلویزیون را ندهید.
- لوازم جانبی کوچک را از دسترس کودکان دور نگه دارید تا مانع بلعیدن آنها شوید.
- اگر از دستگاه تلویزیون برای مدت زمان طولانی استفاده نمی کنید، دستگاه را خاموش کنید و دوشاخه برق دستگاه را از پریز برق بکشید.
- پیش از تمیز کردن دستگاه تلویزیون، دوشاخه برق دستگاه را از پریز برق بکشید و تلویزیون را با پارچه ای نرم پاک کنید؛ از واکنشگرهای شیمیایی استفاده نکنید و مانع وارد شدن اجسام خارجی به درون دستگاه شوید. تمیز کردن دستگاه به روش نادرست (مانند استفاده از مایع شوینده، آب و غیره) می تواند موجب آسیب به ظاهر دستگاه، پاک شدن اطلاعات چاپی روی دستگاه، حتی نفوذ ماده به درون دستگاه و آسیب رساندن به قطعات آن، و آسیب به قابلیت نمایش دستگاه شود.

**HDMI™**  
HIGH-DEFINITION MULTIMEDIA INTERFACE

عبارات HDMI، واسط چندرسانه‌ای HDMI با وضوح بالا، لباس تجاری HDMI و لوگوهای HDMI نشان‌های تجاری یا نشان‌های تجاری ثبت شده شرکت HDMI Licensing Administrator می باشند.

## نصب و اتصال

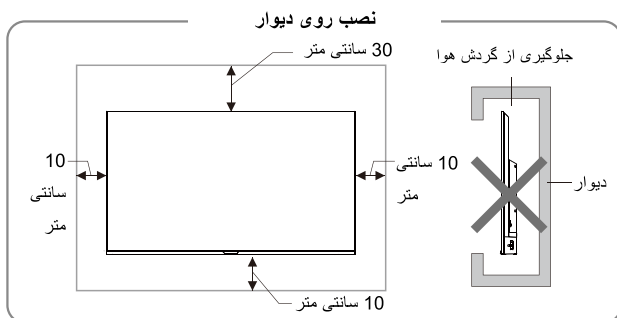
### فهرست بسته بندی

1. دستگاه تلویزیون.
2. راهنمای استفاده.
3. کنترل از راه دور.
4. کابل برق (یا متصل به دستگاه تلویزیون).

### نصب دستگاه تلویزیون

#### نکات مرتبط با نصب

- دستگاه تلویزیون باید در نزدیکی پریز برق دارای جریان متناوب نصب شود تا امکان کشیدن و اتصال آسان دوشاخه برق به پریز برق وجود داشته باشد.
- به منظور حفظ ایمنی، لطفاً از بست یا پایه نصب دیوار مناسب استفاده کنید.
- برای پیشگیری از ایجاد آسیب، لازم است که دستگاه تلویزیون بر روی سطحی پایدار قرار گیرد یا بر روی دیواری محکم ثابت شود.
- برای نصب دستگاه تلویزیون بر روی دیوار از افراد مجاز کمک بخواهید. نصب نامناسب می تواند موجب ناپایدار شدن دستگاه تلویزیون شود.
- دستگاه تلویزیون را در محل هایی که در معرض ارتعاش مکانیکی می باشند قرار ندهید.
- دستگاه تلویزیون را در محل هایی که ممکن است حشرات به آنها وارد شوند قرار ندهید.
- دستگاه تلویزیون را در مقابل دستگاه تهویه هوا قرار ندهید، زیرا پنل داخلی صفحه نمایش می تواند رطوبت را متراکم نماید و موجب خرابی دستگاه شود.
- دستگاه تلویزیون را در محل های دارای میدان مغناطیسی قوی قرار ندهید، زیرا امواج الکترومغناطیسی می تواند کارکرد تلویزیون را مختل کند و به آن آسیب رساند.



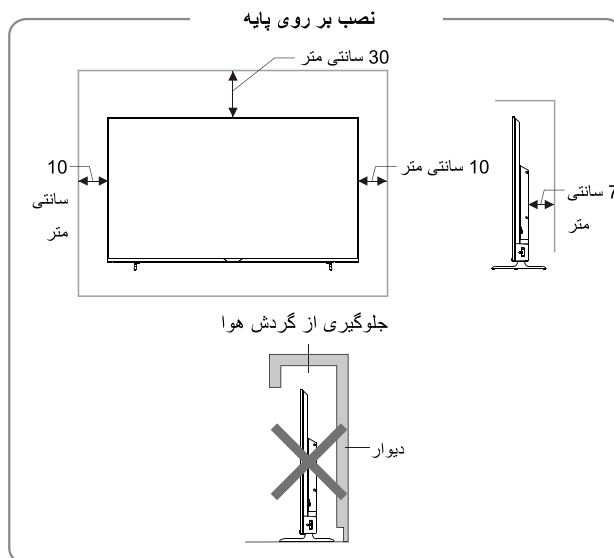
#### تهویه هوا

- لطفاً مطابق شکل، فاصله را حداقل در اطراف تلویزیون ایجاد کنید.
- از پوشاندن دریچه های تهویه هوا یا وارد کردن اشیاء در محفظه دستگاه خودداری کنید.
- دستگاه را در فضاهای محدود، مانند قفسه کتاب یا کمد دیواری قرار ندهید، مگر آنکه امکان تهویه مناسب دستگاه تلویزیون وجود داشته باشد.

### ⚠ هشدار

هرگز دستگاه تلویزیون را در محل های ناپایدار قرار ندهید. دستگاه تلویزیون می تواند سقوط کند و موجب آسیب شدید جسمی یا مرگ شود. با رعایت اقدامات احتیاطی ساده مانند موارد زیر می توان از بسیاری از آسیب ها، به ویژه در ارتباط با کودکان، پیشگیری نمود:

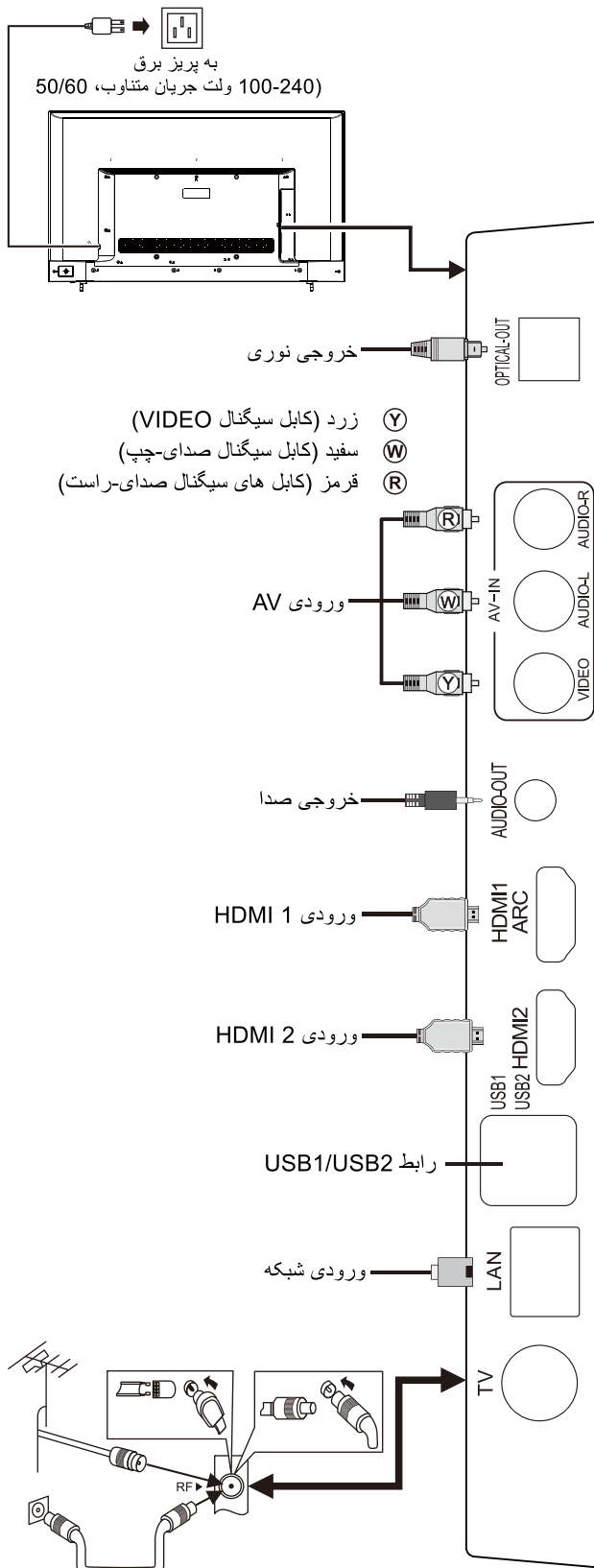
- از قفسه ها یا پایه های ننگه دارنده توصیه شده توسط سازنده دستگاه تلویزیون استفاده کنید.
  - صرفاً از میزی استفاده کنید که به طور ایمن قابلیت ننگه داشتن دستگاه تلویزیون را دارا باشد.
  - مطمئن شوید که دستگاه تلویزیون بر روی لبه میز ننگه دارنده پیش نیامده باشد.
  - دستگاه تلویزیون را روی وسایل بلند (مانند کمد یا قفسه کتاب) قرار ندهید، مگر آنکه هم وسیله مورد نظر و هم دستگاه تلویزیون را با بستن به محلی مناسب مهار نمایید.
  - دستگاه تلویزیون را بر روی پارچه یا اجسام مشابهی که ممکن است بین دستگاه تلویزیون و میز ننگه دارنده قرار گیرد نگذارید.
  - کودکان را در مورد خطرات بالا رفتن از میز تلویزیون برای رسیدن به دستگاه تلویزیون یا کنترل آن آموزش دهید.
- اگر قصد دارید تلویزیون فعلی خود را حفظ و جابجا کنید، رعایت ملاحظات بالا ضروری است.



## وصل کردن لوازم جانبی

### ملاحظات:

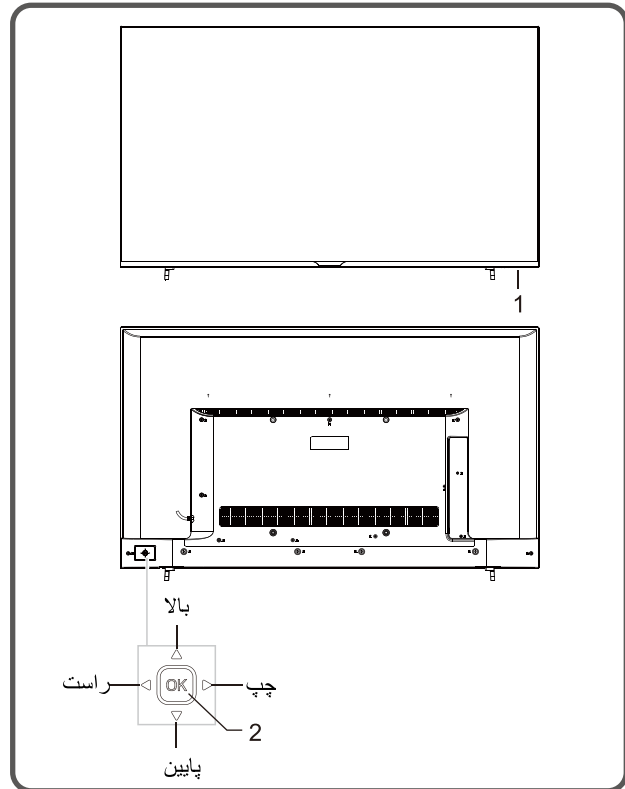
1. رابط های USB از تجهیزات جانبی، از جمله دستگاه حافظه USB، ماوس USB، صفحه کلید و غیره پشتیبانی می کند.
2. زمانی که قصد دارید دستگاهی را متصل کنید که از قابلیت ARC پشتیبانی می کند، لطفاً رابط HDMI-1 را انتخاب کنید.
3. رابط HDMI می تواند عملکرد رابط DVI را با کوموتاتور HDMI/DVI خارجی شناسایی کند.
4. لوازم جانبی و کابل های شرح داده شده در این راهنمای استفاده باید جداگانه خریداری شوند.



### هشدار

هنگام وصل کردن آنتن هوایی به پورت سیگنال دستگاه تلویزیون، لطفاً ابتدا کلید برق اصلی دستگاه تلویزیون را خاموش کنید. آنتن هوایی را در مجاورت خطوط برق با ولتاژ بالا قرار ندهید تا مانع برق گرفتگی شوید. آنتن تحت شبکه سیمی متصل به این دستگاه تلویزیون باید از تجهیزات اتصال به زمین محافظ جدا باشد، در غیر این صورت موجب بروز آتش سوزی یا سایر خطرات می گردد.

## کلیدهای کنترلی پنل



1. نشانگر LED برق دستگاه و پنجره دریافت کنترل از راه دور.
2. کلید ترکیبی دکمه راکر:

با **OK** راکر دستگاه را روشن یا آماده بکار کنید:

- 1) برای روشن کردن تلویزیون، هنگامی که دوشاخه برق دستگاه را به پریز برق وصل کردید، می توانید **OK** راکر را فشار دهید.
- 2) برای نمایش منوی عملکرد، در حالتی که دستگاه روشن است، **OK** راکر را به مدت 2 ثانیه فشار دهید، سپس برای انتخاب (⏻)، راکر را به چپ/راست حرکت دهید و برای تعویض به حالت آماده بکار **OK** راکر را فشار دهید.

بعد از روشن کردن تلویزیون، گزینه **OK** راکر را فشار دهید:

- 1) در هنگام کار با منوی غیر-OSD، گزینه **OK** راکر را به مدت 2 ثانیه فشار دهید تا منوی عملکرد نمایش داده شود که شامل 9 حالت است. در هنگام عملیات منو، برای تأیید عملیات، **OK** راکر را فشار دهید؛ این عملکرد شبیه به کلید **[OK]** روی کنترل از راه دور است.
- 2) در هنگام کار با منوی غیر-OSD، برای نمایش منبع ورودی کلید **OK** را فشار دهید؛ این عملکرد شبیه به کلید **[SOURCE]** روی کنترل از راه دور است.

راکر را در جهات چپ/راست حرکت دهید:

- 1) در عملیات منوی غیر از OSD، به منظور کاهش/افزایش بلندی صدا، راکر را در جهات چپ/راست حرکت دهید؛ این عملکرد مانند کلید **[+]/[-]** روی کنترل از راه دور است.

- 2) در هنگام عملیات منوی OSD، برای تنظیم مقدار آنالوگ آیتم انتخاب شده، راکر را در جهات چپ/راست حرکت دهید؛ این عملکرد شبیه به کلید **[<]/[>]** روی کنترل از راه دور است. دکمه **بالا/پایین** راکر را حرکت دهید:

- 1) در هنگام کار با منوی غیر-OSD، برای انتخاب کانال، راکر را در جهات **بالا/پایین** حرکت دهید؛ این عملکرد شبیه به کلید **[P ▲]/[P ▼]** روی کنترل از راه دور است.
- 2) در هنگام عملیات منوی OSD، برای انتخاب آیتم های تنظیم، راکر را در جهات **بالا/پایین** حرکت دهید؛ این عملکرد شبیه به کلید **[▲]/[▼]** روی کنترل از راه دور است.

### ملاحظات:

- 1) ظاهر دستگاه بسته به مدل آن متفاوت است، و محصول واقعی ارجحیت دارد.
- 2) در حالت هوشمند، لطفاً از دستگاه کنترل از راه دور استفاده کنید.

## کنترل از راه دور

### احتیاط های مرتبط با استفاده از کنترل از راه دور

- در زمان استفاده از کنترل از راه دور آن را باید به سمت حسگر کنترل از راه دور بگیرید. شبثی که بین کنترل از راه دور و حسگر کنترل از راه دور قرار می گیرد می تواند مانع عملکرد عادی آن شود.
- کنترل از راه دور باید در مقابل ارتعاش قوی محافظت گردد. همچنین، لطفاً کنترل از راه دور را در معرض تابش مستقیم نور خورشید تنظیم نکنید یا قرار ندهید، زیرا گرما می تواند موجب تغییر شکل آن شود.
- هنگامی که حسگر کنترل از راه دور دستگاه اصلی در معرض تابش مستقیم نور خورشید یا روشنایی شدید قرار گیرد، کنترل از راه دور ممکن است خوب کار نکند؛ در این صورت، لطفاً زاویه روشنایی یا دستگاه تلویزیون را تغییر دهید، یا کنترل از راه دور را در مجاورت حسگر کنترل از راه دور بکار ببرید.
- باتری ضعیف بر فاصله عملکرد کنترل از راه دور تأثیر می گذارد، در این صورت، باتری را باید با یک باتری نو تعویض نمود. اگر قرار است کنترل از راه دور برای مدتی طولانی استفاده نشود یا چنانچه باتری تمام شود، لطفاً باتری کنترل از راه دور را خارج کنید تا مانع خوردگی آن در نتیجه نشت باتری شوید زیرا ممکن است موجب بروز آسیب یا اشکال در عملکرد کنترل از راه دور شود.
- لطفاً از انواع مختلف باتری ها استفاده نکنید. استفاده همزمان از باتری های نو و کهنه مجاز نمی باشد؛ باتری ها را باید به صورت جفتی تعویض نمود.

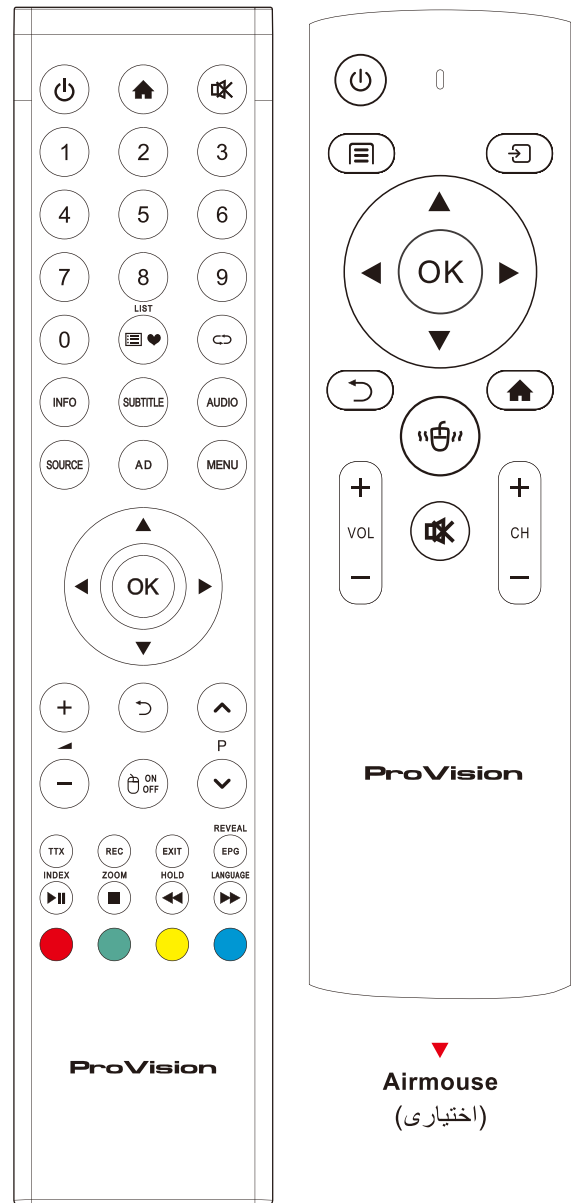
- لطفاً باتری ها را به داخل آتش نیندازید یا آنها را شارژ و یا متلاشی نکنید؛ از شارژ کردن، اتصال کوتاه، دمونتاژ، مونتاژ کردن، حرارت دادن یا سوزاندن باتری های استفاده شده خودداری کنید. لطفاً باتری های استفاده شده را بر اساس مقررات مرتبط با حفاظت از محیط زیست دور بیندازید.

#### دکمه های کنترل از راه دور

دکمه ها	عملکرد
پاور (خاموش و روشن) (⏻)	جابجایی بین حالت فعال و حالت آماده بکار.
خانه (🏠)	نمایش صفحه اصلی تلویزیون هوشمند.
بیصدا (🔇)	قطع/وصل کردن صدا.
دکمه های عددی (0-9)	وارد کردن اعداد یا انتخاب کانال.
بازگشت (⏪)	بازگشت به صفحه قبلی.
↶ ↷	بازگشت به آخرین کانالی که مشاهده کرده اید.
LIST (📺❤)	مشاهده فهرست برنامه ها.
ON OFF (🔌)	روشن/خاموش کردن ماوس.
REVEAL (EPG)	نمایش متن پنهان در حالت تله تکست. (دستورالعمل های الکترونیکی کانال).
SOURCE	انتخاب منبع سیگنال. (فقط در وضعیت تلویزیون)
INFO	نمایش اطلاعات برنامه تلویزیونی.
MENU	نشان دادن منوی تنظیمات صفحه نمایش.
دکمه قرمز	دکمه عملکرد خاص.
دکمه سبز	
دکمه زرد	
دکمه آبی	
کلیدهای مکان نما (⬆, ⬇, ⬅, ➡)	انتخاب آیتم ها یا تنظیم مقادیر.
OK	تأیید عملکرد.
صدا +/- (⬅ ➡ +)	افزایش یا کاهش صدا.
کانال +/- (⬆ ⬇ ⬅)	تغییر کانال برنامه.
TTX	باز کردن حالت تله تکست.
REC	ضبط برنامه.
EXIT	خروج از رابط کنونی.
AD	منوی صدای مربوطه را باز کنید.
INDEX (▶  )	نمایش صفحه نمایه در حالت تله تکست. (عملکرد پخش/توقف در چند رسانه ای)
ZOOM (■)	تنظیم سایز فونت تله تکست. (عملکرد توقف در چند رسانه ای/قابلیت ماشین زمان در حالت DTV).
HOLD (◀◀)	حفظ نمایش تصاویر در صفحه جاری. (عملکرد سریع به عقب در چندرسانه ای).
LANGUAGE (▶▶)	تغییر زبان تله تکست. (عملکرد سریع به جلو در چندرسانه ای).
SUBTITLE	منوی زبان زیرنویس را باز نمایید.
AUDIO	منوی زبان صوتی را باز نمایید.

#### روش نصب باتری کنترل از راه دور

درپوش محفظه باتری را بردارید و دو باتری نیم قلمی را در آن وارد کنید (شماره 7، 1.5 ولت)؛ مطمئن شوید که قطبیت باتری ها مطابق با نشانه های قطبیت "+" و "-" در محفظه باطری کنترل از راه دور باشد.



**توجه:** ظاهر واقعی کنترل از راه دور ممکن است با این تصویر متفاوت باشد؛ لطفاً به کنترل واقعی به عنوان مورد استاندارد مراجعه کنید.



## عملکردهای ابتدایی

### ملاحظات:

4. برای تنظیم مقدار یا انجام تنظیمات، دکمه [◀]/[▶] را فشار دهید.
  5. هنگامی که منوی اصلی بر روی صفحه نمایش ظاهر می شود، دکمه [MENU] را فشار دهید تا از منوی اصلی خارج شوید؛ برای بازگشت به منوی قبلی در هنگامی که تلویزیون منوی فرعی را نمایش می دهد، دکمه [⏪] را فشار دهید.
  6. هنگام فعال بودن منو، رنگ نمادهای گزینه های نامعتبر به خاکستری تغییر می یابد.
- توجه:** گذراژه پیش فرض سیستم قفل 0000 می باشد.

### اسکن برنامه

قبل از تماشای تلویزیون برای اولین بار، برنامه ها را تنظیم کنید. قبل از جستجو، لطفاً مطمئن شوید که آنتن به درستی متصل شده باشد.

#### کانالیابی DTV (در منبع سیگنال DTV)

در نمونه زیر، نوع آنتن جستجوی کانال زیر DVBT قرار دارد. کلید [MENU] را فشار دهید و [CH] < Antenna Type > (نوع آنتن) < DVBT را انتخاب کنید، سپس کلید [OK] را فشار دهید.

#### کانالیابی خودکار

کلید [MENU] را فشار دهید، و [CH] < Auto Tuning > (کانالیابی خودکار) را انتخاب کنید، سپس کلید [OK] را فشار دهید. سپس می توانید کشوری را که در آن قرار دارید انتخاب کنید و کلید [OK] را فشار دهید تا تأیید شود (هنگامی که چند کشور انتخاب شده باشند باید گذر واژه را وارد کنید). پس از انتخاب Start Scan (شروع جستجو) دستگاه شروع به کانالیابی خودکار می کند. هنگام کانالیابی خودکار، می توانید برای خروج از کانالیابی، Stop Scan (توقف جستجو) را انتخاب کنید.

#### کانالیابی دستی DTV

کلید [MENU] را فشار دهید، [CH] < DTV Manual Tuning > (کانالیابی دستی DTV) را انتخاب کنید، برای ورود به منوی DTV Manual Tuning (کانالیابی دستی DTV)، کلید [OK] را فشار دهید. برای انتخاب کانال، کلید [▶]/[◀] را فشار دهید، سپس برای انتخاب Start Scan (شروع جستجو)، کلید [▼] و برای تأیید، کلید [OK] را فشار دهید.

#### کانالیابی ATV (در منبع سیگنال ATV)

##### کانالیابی خودکار

[MENU] را انتخاب کنید و سپس [CH] < Auto Tuning > (کانالیابی خودکار) را انتخاب کنید، سپس کلید [OK] را فشار دهید و برای تأیید کلید [OK] را فشار دهید. پس از انتخاب Start Scan (شروع جستجو) دستگاه شروع به کانالیابی خودکار می کند. هنگام کانالیابی خودکار، می توانید برای خروج از کانالیابی، Stop Scan (توقف جستجو) را انتخاب کنید.

##### کانالیابی دستی ATV

کلید [MENU] را فشار دهید، [CH] < ATV Manual Tuning > (کانالیابی دستی ATV) را انتخاب کنید، برای ورود به منوی ATV Manual Tuning (کانالیابی دستی ATV)، کلید [OK] را فشار دهید. جهت انتخاب فرکانس، کلید [▶]/[◀] را فشار دهید، سپس می توانید برای تنظیم فرکانس بالا یا فرکانس پایین، Scan Up (جستجوی به بالا) یا Scan Down (جستجوی به پایین) را انتخاب کنید. هنگام کانالیابی، می توانید برای خروج از کانالیابی، Stop Scan (توقف جستجو) را انتخاب نمایید.

1. عملکرد دکمه ها به عملکرد کنترل از راه دور اشاره دارد؛ در خصوص عملکرد دکمه های کنترلی پزل به توضیح مرتبط با عملکرد "دکمه های کنترلی پزل" مراجعه کنید.
2. دستورالعمل عملکرد منوی تنظیمات در این راهنمای استفاده بر اساس حالت تلویزیون ارائه گردیده است. عملکرد سایر حالت ها مشابه با عملکرد حالت تلویزیون است، و کاربران می توانند از آن به عنوان مرجع استفاده کنند.
3. پیش از روشن کردن دستگاه، لطفاً از پایدار بودن منبع تغذیه برق مطمئن شوید.

### روشن کردن/حالت آماده به کار

دوشاخه برق دستگاه را وارد پریز برق کنید، سپس برای روشن کردن تلویزیون کلید [L] را فشار دهید. صفحه نمایش منوی "Welcome" (خوش آمدید) را نشان می دهد. می توانید بر اساس نیاز خود، Language (زبان)، Net (شبکه) و Time (زمان) را تنظیم کنید. در پایان، برای بستن راهنما، گزینه Finish (پایان) را انتخاب کنید و کلید [OK] را فشار دهید.

در وضعیت روشن، دکمه [L] را فشار دهید تا به حالت آماده بکار تغییر وضعیت دهید.

★ نکات خاص این دستگاه از فناوری صرفه جویی در مصرف انرژی بهره می گیرد. اگر در وضعیت روشن هیچ سیگنالی دریافت نشود، دستگاه به صورت خودکار ظرف مدت پنج دقیقه وارد حالت آماده بکار می شود؛ در زمان خواب تعریف شده دستگاه به صورت خودکار وارد حالت آماده بکار می شود.

### انتخاب منبع سیگنال

می توانید دستگاه های مختلفی را به تلویزیون وصل کنید و تصاویر با کیفیتی را مشاهده نمایید. اگر دستگاه ویدیو دارای پورت HDMI، AV و سایر پورت های خروجی ویدیویی باشد، می توانید یکی از آنها را انتخاب و به پورت های ورودی متناظر دستگاه تلویزیون وصل کنید. پس از برقرار شدن ارتباط، دستگاه را روشن کنید و دکمه [SOURCE] را فشار دهید، سپس منوی منبع سیگنال بر روی صفحه نمایش ظاهر می شود. برای انتخاب سیگنال ورودی، کلید [▶]/[◀] و برای تأیید، کلید [OK] را فشار دهید.

### شرح عملکرد منو

- برای نمایش منوی اصلی روی صفحه نمایش دکمه [MENU] را فشار دهید:
1. برای انتخاب یک منو از [تصویر] (تصویر)، [صدا] (صدا)، [CH] (کانال)، [تنظیمات] و [کنترل توسط والدین]، کلید [▲]/[▼] را فشار دهید. سپس برای ورود به منوی انتخاب شده کلید [▶] را فشار دهید.
  2. برای انتخاب یک آیتم از منو دکمه [▲]/[▼] را فشار دهید.
  3. برای ورود به منوی فرعی دکمه [OK] را فشار دهید.

## گزینه REC

در حالت DTV، دکمه [REC] را فشار دهید، منوی گزینه REC روی صفحه نمایش ظاهر می شود، و سیستم در این هنگام کار ضبط کردن را آغاز می کند. برای توقف یا خروج از ضبط کلید [■] را فشار دهید؛ کلید [MENU] را فشار دهید و < Record List (فهرست ضبط) را انتخاب کنید، سپس می توانید فایل را که می خواهید پخش شود انتخاب نمایید و برای پخش آن کلید [OK] را فشار دهید.

نماد	شرح
▶	پخش: پخش.
■	توقف: توقف و خروج.
	مکث: مکث.
◀◀	FB: حرکت سریع به عقب، جهت پخش عادی کلید [▶  ] را فشار دهید.
▶▶	FF: حرکت سریع به جلو، جهت پخش عادی کلید [▶  ] را فشار دهید.
▶	جلو: جهش 30 ثانیه ای به جلو.
◀	عقب: جهش 30 ثانیه ای به عقب.

**توجه:** عملکرد ضبط تنها از حافظه با سیستم فایل FAT32 پشتیبانی می کند. لازم است که حافظه های برخوردار از سایر سیستم های فایل فرمت شوند؛ پیش از فرمت کردن حافظه، از داده های مفید پشتیبان گیری کنید زیرا محتویات حافظه پس از فرمت کردن بازیابی نمی شوند.

## گزینه ماشین زمان

در حالت DTV، دکمه [■] را فشار دهید، گزینه ماشین زمان بر روی صفحه نمایش نشان داده می شود و برنامه در وضعیت تعلیق قرار می گیرد. برای از سرگیری پخش برنامه کلید [▶||] را فشار دهید. برای توقف و خروج از ماشین زمان دکمه [■] را فشار دهید. زمانی که کاربر برنامه را برای مدت کوتاهی ترک می کند، عملکرد تایم شیفیت می تواند برنامه در حال پخش را تعلیق و آن را در حافظه پنهان دیسک پو اس بی ذخیره نماید. هنگامی که کاربر پخش را از سر می گیرد، پخش برنامه می تواند ادامه یابد.

نماد	شرح
▶	پخش: پخش.
■	توقف: توقف و خروج.
	مکث: مکث.
◀◀	FB: حرکت سریع به عقب، جهت پخش عادی کلید [▶  ] را فشار دهید.
▶▶	FF: حرکت سریع به جلو، جهت پخش عادی کلید [▶  ] را فشار دهید.
▶	جلو: جهش 30 ثانیه ای به جلو.
◀	عقب: جهش 30 ثانیه ای به عقب.
⌚	زمان پخش: زمان پخش را انتخاب کنید.

## دستورالعمل های مربوط به عملکرد پلنفرم هوشمند

### عملکردهای ابتدایی

- جهت نشان دادن صفحه اصلی کلید [▲] را فشار دهید.
1. برای انتخاب یک برنامه کاربردی کلید [▲]/[▼]/[◀]/[▶] را فشار دهید؛
  2. جهت اجرای برنامه کاربردی کلید [OK] را فشار دهید؛
  3. جهت بازگشت به صفحه قبلی کلید [↵] را فشار دهید.

### ★ نکات خاص

انجام عملیات در حالت هوشمند پیچیده است. کاربر می تواند برنامه های کاربردی را به روش های عملیاتی مختلف نصب کند، و اقدامات شرح داده شده در این راهنمای کاربر فقط برای استفاده به عنوان مرجع است. برای اجرای بخشی از برنامه های کاربردی به صورت عادی تجهیزات خارجی مورد نیاز است. انجام برخی از عملکردها از طریق دستگاه کنترل از راه دور غیرممکن است. به منظور کارکرد آسان تر، لطفاً از ماوس USB و صفحه کلید استفاده کنید.

### شروع سریع

پیش از استفاده از این دستگاه، به منظور تجربه ای بهتر، با کارکردهای آن در بخش زیر آشنا شوید.

### کنترل ماوس

1. کلیک کردن: روی ماوس کلیک و بلافاصله رها کنید؛
2. فشار دادن و نگه داشتن: روی ماوس کلیک کنید و دست کم به مدت سه ثانیه نگه دارید؛
3. کلیک چپ روی ماوس تأثیری شبیه به فشار دادن کلید [OK] روی دستگاه کنترل از راه دور دارد؛
4. کلیک راست روی ماوس تأثیری شبیه به فشار دادن کلید [↵] روی دستگاه کنترل از راه دور دارد.

### تنظیمات ورودی زبان

زبان: در حالت هوشمند، زبان سیستم را انتخاب کنید.  
**Setting > Language** (تنظیمات < زبان) را انتخاب کنید و کلید [OK] را فشار دهید. برای انتخاب زبان دلخواه کلید [▲]/[▼]، و سپس کلید [OK] را فشار دهید.

انتخاب روش ورودی: در حالت هوشمند،

### Setting > All Settings > Universal > Input Method

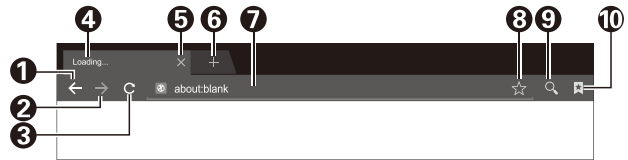
(تنظیمات < همه تنظیمات < جهانی < روش ورود) را انتخاب کنید و برای انتخاب روش ورود، کلید [◀]/[▶] را فشار دهید؛ همچنین می توانید روش ورود افراد متفرقه را دانلود و نصب کنید.

تنظیمات زمان سیستم: در حالت هوشمند،

**Setting > Time > Automatic Date&time** (تنظیمات < زمان < تاریخ و زمان خودکار) را انتخاب کنید، سپس با تنظیم آن روی **Network** (شبکه)، زمان ارائه شده توسط شبکه استفاده خواهد شد. همچنین می توانید زمان سیستم را به صورت دستی تنظیم نمایید.

## برنامه های کاربردی هوشمند

**مرورگر:** می توانید برای نشان دادن متن، ویدیو، صدا و اطلاعات دیگر در اینترنت از مرورگر استفاده کنید. لطفاً پیش از دسترسی به اینترنت، دستگاه تلویزیون خود را به اینترنت وصل کنید؛ برای مشاهده جزئیات بیشتر به بخش "تنظیمات شبکه" مراجعه نمایید.



1	بازگشت به صفحه وب قبلی.
2	به صفحه وب بعدی بروید.
3	صفحه وب را تازه سازی کنید.
4	پنجره صفحه وب مرورگر.
5	پنجره صفحه وب فعلی را ببندید.
6	یک پنجره صفحه وب جدید را اضافه کنید.
7	کادر ورودی برای URL.
8	گزینه مربوط به افزودن یک نشانک.
9	گزینه ورودی برای URL.
10	گزینه برای مشاهده نشانک.

توجه: برای نمایش گزینه منوی مرورگر، کلید [MENU] را فشار دهید.

### چگونه به آدرس وب دسترسی پیدا کنیم؟

برای انتخاب نوار آدرس کلید [▲]/[▼]/[◀]/[▶] را فشار دهید، و آدرس وب را در نوار آدرس تایپ کنید، سپس نماد → را در روش ورود انتخاب کنید، و جهت دسترسی به آدرس وب کلید [OK] را فشار دهید.

### چگونه یک صفحه را در نشانک ذخیره کنید؟

آیکون ☆ را در رابط مرورگر انتخاب کنید، و جهت ورود به زبانه مرورگر و آدرس وب کلید [OK] را فشار دهید. **Account** (حساب) را انتخاب کنید، و سپس کلید [OK] را فشار دهید. برای انتخاب حساب جهت ذخیره سازی کلید [▲]/[▼]، و سپس کلید [OK] را فشار دهید. **OK** را انتخاب کنید، و سپس برای افزودن نشانک کلید [OK] را فشار دهید.

## نصب کننده فایل Apk: Apk installer (نصب کننده فایل Apk) به

کاربران کمک می کند تا برنامه های کاربردی را مدیریت نمایند، و به آنها امکان می دهد تا برنامه های کاربردی را در دیسک محلی نصب یا پاک کنند.

### چگونه یک برنامه کاربردی را نصب نمایید؟

**My Apps > All Apps > FileManager** (برنامه های کاربردی

من < همه برنامه ها > مدیر فایل) را انتخاب کنید و کلید [OK] را فشار دهید تا وارد شوید، سپس برای انتخاب **Apk** (برنامه اندروید)، کلید

[▲]/[▼]/[▶]/[◀] و برای ورود، کلید [OK] را فشار دهید. فایل نصبی مورد نظر را در دیسک محلی انتخاب کنید و برای نصب کلید [OK] را فشار دهید. **INSTALL** (نصب) را انتخاب کنید و کلید [OK] را فشار دهید. هنگام نصب چند نرم افزار **Apk**، لازم است امنیت تنظیم شود.

### چگونه یک برنامه کاربردی را از نصب خارج کنید؟

**My Apps > Smart Assistant > App Manager** (برنامه های

کاربردی من < دستیار هوشمند > مدیر برنامه کاربردی) را انتخاب کنید. برنامه کاربردی را که می خواهید لغو نصب کنید انتخاب کنید و کلید [OK] را فشار دهید، سپس **Uninstall** (لغو نصب) را انتخاب کنید و کلید [OK] را فشار دهید تا برنامه کاربردی از نصب خارج شود.

**پخش کننده چند رسانه ای:** در حالت هوشمند، **Multimedia** (چندرسانه

ای) را در واسط اصلی انتخاب کنید، و برای اجرا کلید [OK] را فشار دهید.

نوع فایل را از میان گزینه های **All** (همه)، **Video** (ویدیو)، **Music**

(موسیقی) و **Picture** (عکس) انتخاب کنید.

### پخش فایل از دستگاه دیسک محلی: پیش از پخش فایل از دیسک

**محلی، حافظه USB** را در رابط **USB** قرار دهید.

دستگاه دیسک محلی را از فهرست فایل ها انتخاب کنید و دکمه [OK] را فشار دهید تا وارد شوید. پوشه یا فایل مورد نظر را انتخاب کنید، برای ورود به پوشه یا اجرای فایل کلید [OK] را فشار دهید، و برای بازگشت به دستکاپ کلید [↶] را فشار دهید.

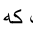
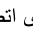
### توجه:

1. دستگاه های **USB** غیراستاندارد ممکن است شناسایی نشوند؛ در این موارد، لطفاً یک دستگاه **USB** استاندارد را جایگزین نمایید؛
2. سیستم پخش رسانه برخی محدودیت های خاص را در خصوص فرمت فایل هاست داراست؛ در صورتی که فرمت فایل خارج از محدودیت سیستم باشد، پخش غیرعادی خواهد بود؛
3. دستگاه **USB** را هنگام پخش خارج نکنید، در غیر اینصورت سیستم یا دستگاه **USB** ممکن است دچار مشکل شود؛ لطفاً پیش از جایگزین کردن دستگاه **USB**، منبع برق دستگاه را قطع کنید؛
4. این سیستم از دستگاه های **USB1.1** و **USB2.0** مانند حافظه های ذخیره سازی **USB** و دیسک های سخت جداولی پشتیبانی می کند؛
5. بیشینه جریان خروجی پورت **USB** این دستگاه 500 میلی آمپر است، و چنانچه مقدار جریان از این حد فراتر رود، عملکرد خود-محافظتی فعال خواهد شد؛ لطفاً در صورت اتصال یک دستگاه خارجی با جریان بیشتر از منبع تغذیه برق خارجی استفاده کنید؛
6. این یک سیستم پیچیده است؛ هنگامی که سیستم در حال خواندن یا پخش فایل است، صفحه نمایش ممکن است ثابت بماند یا برخی از عملکردها به سبب سازگاری و پایداری دستگاه **USB** نامعتبر شوند؛ در این شرایط، لطفاً دستگاه را خاموش و سیستم را مجدد راه اندازی کنید.

برای نمایش یا مخفی کردن نوار ابزار دکمه [OK] را فشار دهید. در زمان پخش، گزینه منو دلخواه را انتخاب کنید، و دکمه [OK] را فشار دهید تا عملیات انجام شود؛ می توانید برای خروج از پخش دکمه [↵] را فشار دهید، یا با فشار دادن کلید [▶/⏪]/[⏩/▶] روی کنترل از راه دور عملیات میانبر را انجام دهید.

## تنظیمات شبکه

### وای فای

1. در حالت هوشمند، **Setting > Network > Wi-Fi** (تنظیمات < شبکه > وای فای) را انتخاب کنید. کلید [OK] را فشار دهید و سپس برای انتخاب حالت **On** (روشن) یا **Off** (خاموش) کلید [▶/⏪] را فشار دهید و زمانی که حالت **On** (روشن) را انتخاب می کنید، دستگاه به صورت خودکار سیگنال شبکه بیسیم را در نزدیکی جستجو خواهد نمود. شبکه ای که با آیکون  جستجو می شود بیانگر آنست که دستگاه بدون رمز عبور به شبکه متصل می شود. شبکه ای که دارای آیکون  است بدان معناست که رمزگذاری شده است و برای اتصال به شبکه باید رمز عبور صحیح را وارد کنید.
2. شبکه مورد نظرتان را در فهرست شبکه ها انتخاب کنید، و سپس کلید [OK] را فشار دهید؛
3. گذرواژه اتصال به شبکه را در کادر گذرواژه تایپ کنید، سپس گزینه **Connect** (اتصال) را انتخاب کنید و کلید [OK] را فشار دهید تا به شبکه وصل شوید.

## نقطه اتصال قابل حمل

1. **Setting > Network > Portable Hotspot** (تنظیمات < شبکه > نقطه اتصال قابل حمل) را انتخاب کنید و کلید [OK] را فشار دهید؛
2. **Hotspot Settings** (تنظیمات نقطه اتصال) را انتخاب کنید و آن را در حالت **On** (روشن) قرار دهید؛
3. نام نقطه اتصال را در قسمت نام شبکه وارد کنید؛
4. در قسمت امنیت، برای انتخاب نوع امنیت کلید [▶/⏪] را فشار دهید. هنگامی که نوع امنیت در وضعیت **None** (هیچکدام) تنظیم شود، هر فردی که شبکه شما را جستجو کند برای اتصال به شبکه به رمز عبور نیاز ندارد. اگر رمزگذاری **WPA2 PSK** را انتخاب نمایید، لازم است یک رمز عبور با بیش از هشت کاراکتر را وارد کنید. هر فردی که شبکه **Wi-Fi** به اشتراک گذاشته شما را جستجو کند باید برای اتصال به شبکه شما رمز عبور صحیح را وارد کند؛
5. می توانید در کادر رمز عبور، یک رمز عبور را برای خودتان تایپ کنید؛
6. برای ذخیره تنظیمات گزینه **Save** (ذخیره سازی) را انتخاب کنید و کلید [OK] را فشار دهید، سپس سایر دستگاه های **Wi-Fi** که در جستجوی شبکه های **Wi-Fi** هستند شبکه شما را در منطقه مرتبط جستجو می کنند.

## اطلاعیه مهم درباره سرویس های شبکه

تمامی محتوا و خدماتی که از این دستگاه تلویزیون دریافت می شوند به شخص ثالث تعلق دارد و تحت حفاظت قوانین کپی رایت، حق ثبت اختراع، حق بهره گیری از نشان تجاری و/یا سایر حقوق مالکیت معنوی می باشند. محتوا و خدمات ذکر شده صرفاً با هدف بهره گیری غیر-صنعتی توسط شما می باشند. استفاده از هر محتوا یا خدماتی بدون اجازه مالک محتوا یا ارائه دهنده خدمات مجاز نمی باشد.

شرکت ما تحت هیچ شرایطی هیچ مسئولیتی را در قبال هرگونه خسارت یا آسیب مستقیم، غیرمستقیم یا تصادفی ناشی از دسترسی شما یا یک شخص ثالث به هرگونه محتوا یا خدمات یا اطلاعات یا نرم افزار ارائه شده توسط هر شخص ثالثی از طریق این دستگاه نمی پذیرد.

ممکن است ارائه خدمات شخص ثالث بدون اطلاع قبلی تغییر کند، حذف گردد یا متوقف شود. شرکت ما دسترسی مستمر به برخی از خدمات یا محتواها را در هیچ دوره زمانی نه تصریح و نه تضمین می نماید.

شرکت ما هیچ مسئولیتی را در خصوص خدمات مرتبط با خدمات و محتوای یاد شده نمی پذیرد. افزون بر این، ما هیچ گونه مسئولیتی را در قبال خدمات مشتری نخواهیم پذیرفت. لطفاً در صورت وجود هر گونه مشکل و درخواست خدمات در ارتباط با خدمات و محتوای مورد نظر، به صورت مستقیم با ارائه دهندگان محتوا و خدمات تماس بگیرید.

### اترنت

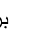
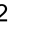
1. **Setting > Network > Ethernet** (تنظیمات < شبکه > اترنت) را انتخاب کنید و کلید [OK] را فشار دهید.
2. **Auto Connect** (اتصال خودکار) را در حالت **On** (روشن) قرار دهید تا دستگاه شما آدرس IP را به طور خودکار به دست آورد؛
3. اگر دستگاه های شما از دستیابی خودکار به آدرس IP پشتیبانی نمی کنند، باید **Auto Connect** (اتصال خودکار) را در حالت **Off** (خاموش) تنظیم کنید. سپس **IP Setting** (تنظیمات IP) را انتخاب کنید و کلید [OK] را فشار دهید تا وارد شوید؛
4. آدرس IP، ماسک زیرشبکه، گیتوی، **DNS1** و **DNS2** را وارد کنید؛
5. برای اتصال به شبکه، **OK** را انتخاب کنید و کلید [OK] را فشار دهید.

## رفع اشکال

- در تصاویر تلویزیون نقاط برفک ایجاد می شود و در صدا نویز وجود دارد.
  1. بررسی کنید که فیش آنتن شل نباشد یا کابل در وضعیت مناسبی قرار داشته باشد.
  2. نوع آنتن (VHF/UHF) را بررسی کنید.
  3. جهت و موقعیت آنتن را تنظیم نمایید.
  4. سعی کنید از تقویت کننده سیگنال بهره بگیرید.
- در صفحه نمایش نه صدا و نه تصویر موجود نیست. چراغ نشانگر روشن نیست.
 

بررسی کنید که کابل برق وصل باشد.
- در تصاویر تلویزیون اختلال به صورت خطوط نقطه چین یا نواری رخ می دهد.
 

در کنار تلویزیون از ششوار برقی استفاده نکنید و جهت آنتن را تنظیم کنید تا اختلال کاهش یابد.
- روی صفحه نمایش تلویزیون تصاویر دوتایی نشان داده می شوند.
  1. از آنتن بلند جهت دار استفاده کنید.
  2. جهت آنتن را تنظیم کنید.
- تصاویر فاقد رنگ هستند.
 

برای افزایش اشباع رنگ تنظیمات  را وارد کنید.
- تلویزیون فاقد صداست.
  1. مقدار صدا را به میزان مناسبی تنظیم کنید.
  2. برای لغو حالت بیصدا، کلید  را از روی کنترل از راه دور فشار دهید.
- تصویر ورودی فاقد سیگنال بر روی صفحه نمایش دستگاه ظاهر می شود. چراغ نشانگر در حال چشمک زدن است.
  1. بررسی کنید شاید کابل اتصال سیگنال شل یا جدا شده باشد. آن را مجدد وصل کنید.
  2. دستگاه ممکن است در حالت آماده بکار باشد، لطفاً آن را راه اندازی مجدد کنید.
- فاصله کنترل از راه دور کوتاه، یا خارج از محدوده کنترل است.
  1. شیء را بردارید تا مانع مسدود شدن پنجره دریافت کنترل از راه دور شوید.
  2. باتری را تعویض کنید.
- مرورگر نمی تواند به هیچ لینکی دسترسی پیدا کند.
  1. از مدیر شبکه درخواست کنید آدرس IP موجود و سایر پارامترها را دریافت نماید.
  2. بررسی کنید که کابل اتصال شبکه به طور عادی متصل شده باشد.
  3. با ارائه دهنده خدمات شبکه مشورت نمایید.
- سرعت پخش ویدیوی آنلاین خیلی کند است.
  1. لطفاً پهنای باند شبکه خود را ارتقا دهید.
  2. لطفاً سعی کنید آن را با آدرس های دیگری جایگزین کنید تا منابع بهتری را بدست آورید.

- دستگاه کند است، سیستم از کار افتاده است و نمی تواند دستگاه را راه اندازی کند.
 

ابتدا منبع برق را قطع کنید، و آن را پس از 1 تا 2 دقیقه وصل کنید، سپس تلویزیون را مجدد روشن کنید.

## مشخصات فنی

### دستگاه اصلی

حداکثر وضوح تصویر	3840×2160
منبع تغذیه برق	100-240 ولت جریان متناوب 50/60 هرتز
مصرف برق بلندگو	8 وات+8 وات
محیط کار:	
دما	5~40 درجه
رطوبت نسبی	20%~80%
فشار جوی	86 کیلو پاسکال~106 کیلو پاسکال
محیط نگهداری:	
دما	20~55 درجه
رطوبت نسبی	20%~80%
فشار جوی	86 کیلو پاسکال~106 کیلو پاسکال

ابعاد (طول×پهنای×ارتفاع) و وزن

50 اینچ

بدون پایه	خارج از بسته بندی: 1112×75×642 (میلی متر <sup>3</sup> )
با پایه	خارج از بسته بندی: 1112×242×676 (میلی متر <sup>3</sup> ) بسته بندی: 1218×120×734 (میلی متر <sup>3</sup> ) وزن خالص: 9.9 کیلوگرم وزن ناخالص: 12.0 کیلوگرم

حالت VESA			
شماره	حالت	وضوح تصویر	نرخ تازه سازی
1	VGA	640×480	60 هرتز
2	SVGA	800×600	60 هرتز
3	XGA	1024×768	60 هرتز
4	SXGA	1280×1024	60 هرتز
5	WXGA	1600×900	60 هرتز
6	WUXGA	1920×1080	60 هرتز
7	4K	3840×2160	30 هرتز
8			60 هرتز

ملاحظات: در حالت 4K، نرخ تازه سازی 60 هرتز فقط برای نسخه HDMI 2.0 فعال است.

### مشخصات فنی تلویزیون

1. استاندارد پشتیبانی شده:  
ATV : PAL D/K، I، B/G، SECAM D/K، B/G؛  
DTV : DVB-T/C (DVB-T2 انتخابی).  
2. ورودی آنتن: 75 اهم کوکسیال، بالانس نشده.  
3. ورودی ویدیو AV: 75 اهم، 1±0.1Vp-p، ترمینال RCA  
4. ورودی صدای AV: 20 کیلو اهم، 0.2~2 Vrms.  
5. ورودی ویدیوی HDMI: 480i، 480P، 576i، 576P، 720P، 1080i، 1080P، 2160P.  
6. ظرفیت حافظه داخلی ویژه بر اساس پیکربندی واقعی.  
7. ظرفیت حافظه پنهان ویژه بر اساس پیکربندی واقعی.  
8. اتصال بی سیم: Wi-Fi (IEEE 802.11 b/g/n).  
9. سیستم عامل هوشمند: اندروید.

### مدیریت توان

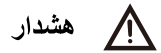
حالت	مصرف برق
کارکرد عادی	130≥ وات
آماده بکار	0.5≥ وات

### حالت نمایش HDMI

حالت ویدیو			
شماره	حالت	وضوح تصویر	نرخ تازه سازی
1	SD	720×480i/p	60 هرتز
2		720×576i/p	50 هرتز
3	HD	1280×720p	50 هرتز
4			60 هرتز
5	FHD	1920×1080i/p	50 هرتز
6			60 هرتز
7	UHD	3840×2160p	24 هرتز
8			25 هرتز
9			30 هرتز
10			50 هرتز
11			60 هرتز

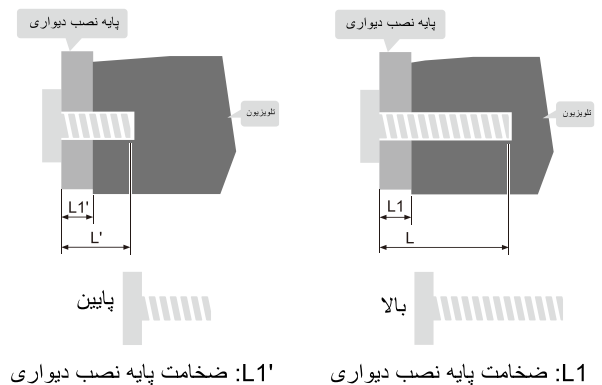
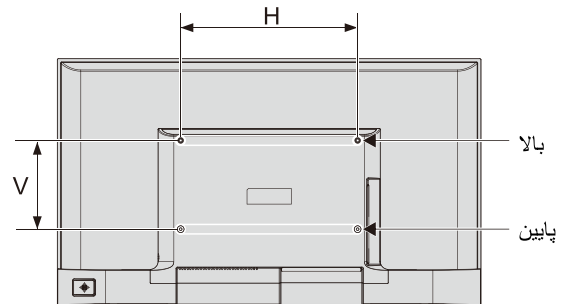
ملاحظات: در حالت UHD، نرخ تازه سازی 50 هرتز و 60 هرتز فقط برای نسخه HDMI 2.0 فعال است.

## نصب تلویزیون بر روی دیوار



### هشدار

- برای نصب تلویزیون بر روی دیوار، لطفاً یک پایه نصب دیواری مناسب تلویزیون را خریداری کنید.
- برای پیشگیری از سقوط تلویزیون، مطمئن شوید که میزان تحمل دیوار در حالت نصب دیواری از 4 برابر وزن دستگاه تلویزیون و پایه نصب کمتر نباشد.
- برای نصب، لطفاً به راهنمای ارائه شده با دستگاه تلویزیون و پایه نصب دیواری مراجعه کنید.
- اطمینان حاصل کنید در بخشی از دیوار که در آن پایه نصب دیواری قرار خواهد گرفت هیچ کابل یا لوله ای وجود نداشته باشد.
- لطفاً کار تکمیل نصب را به یک تکنسین حرفه ای محول کنید. این شرکت نسبت به وقوع حوادث، آسیب فردی یا خسارت ناشی از نصب نادرست دستگاه تلویزیون مسئول نخواهد بود.



فاصله بین سوراخ های روی دیوار (افقی x عمودی) (mm)	پیچ های مورد نیاز (طول پیچ پیشنهادی) (mm)
50 اینچ : 300 x 300	بالا: $2 \times M6 (28 + L1 \leq L \leq 30 + L1)$ پیچ های دستگاه پایین: $2 \times ST6 (6 + L1' \leq L' \leq 9.5 + L1')$ پیچ های خودکار سر تخت

### توجه:

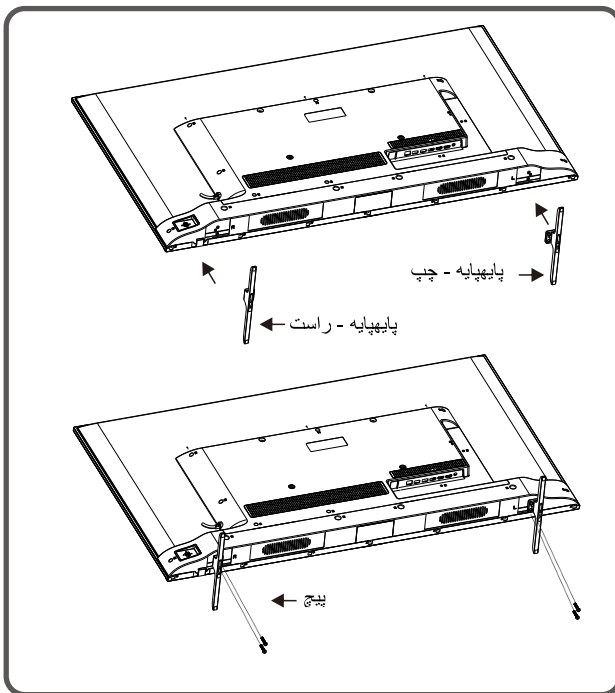
- اگر پیش از نصب پایه دیواری، در سوراخ های پیچ مخصوص پایه نصب دیواری در پشت دستگاه تلویزیون، پیچ هایی یافت شود، باید پیچ ها را بردارید و برای استفاده های بعدی در محل قرار دهید.
- لطفاً پیچ های دیواری را بر اساس شرایط واقعی خریداری کنید.
- در صورت وجود پیچ های خود ضرب سر تخت در لوازم جانبی، لطفاً بررسی کنید که با توجه به شرایط واقعی نصب روی دیوار، مناسب استفاده باشند.

50 اینچ :

دو عدد پیچ خودضرب سر تخت ST6x8mm (انتخابی)

## راهنمای نصب پایه

ابتدا دستگاه را در محل مسطحی قرار دهید، پایه های چپ و راست و جهت جلو و عقب نصب پایه را شناسایی کنید، سپس همانگونه که جهت فلش در شکل نشان می دهد پایه ها را در زیر قاب پشتی دستگاه نصب کنید. سوراخ های پیچ ها را همراستا کنید، سپس پیچ ها را محکم کنید (توجه نمایید که مازول پایه باید مطابق با وضعیت شکل تنظیم شود، در غیر این صورت نصب نخواهد شد).



**ملاحظات:** ممکن است ظاهر واقعی پایه و دستگاه با تصاویر متفاوت باشد؛ لطفاً دستگاه واقعی را در نظر بگیرید.

